

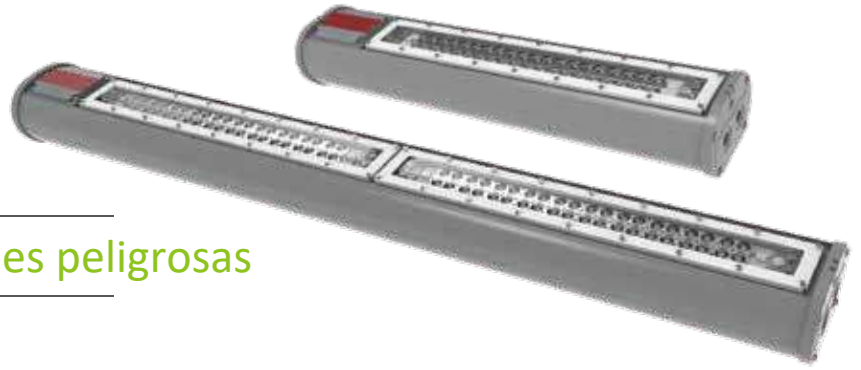
Nacido para la seguridad industrial



Archer™ (NL-FEL-G Serie)
Luminaria LED para ubicaciones peligrosas



Archer™



Luminaria LED para ubicaciones peligrosas

NL-FEL-G Series

Descripción del producto

El LED lineal de la serie Archer™ FEL-G está diseñado para instalaciones en áreas peligrosas con presencia de gases inflamables o polvos combustibles según lo definido por ATEX / IECEx para aplicaciones de Zona 1/21. La nueva generación es excelente para reemplazar el sistema de iluminación fluorescente existente y proporciona unas increíbles 209,000 (L70) horas sin mantenimiento a 25 °

Características

- El diseño de bajo perfil permite la instalación en áreas de trabajo con alturas de techo bajas
- Lente y controlador de campo LED reemplazables por personal calificado
- UV lente PC transparente o difuso para minimizar el encandilamiento resistente al impacto
- Cubierta de acceso al cableado con tornillos para la alimentación de extremo a extremo
- Bloque de terminales sin tornillo WAGO con conductor máximo de 5 polos y 6 mm² para facilitar el cableado
- Modelo de lente única 20 W a 40 W; modelo de doble lente 40-100W
- Alta eficacia luminosa hasta 120 lm / W.
- Voltaje universal: AC120-277V (50/60Hz)
- Superior CRI80 en comparación con HPS, LPS, MH
- Rango ambiental de - 40°C to + 55 °C (-20°C to 55°C para el modelo de emergencia)
- Tiempo de operación estándar de 12 W y 90 minutos para el modo de emergencia 6W y 180 min opcional
- Resistente a la vibración y el impacto

Conformidad

IEC/ATEX Estándar:

IECEX: Ex db eb mb op is IIC T6 G

Ex tb op is IIIC T80°C Db

ATEX: II 2 G Ex db eb mb op is IIC T6 Gb

II 2 D Ex tb op is IIIC T80°C Db

Zone 1, 21

CE EMC/LVD

IP66

IK10

5G

Niebla Salina 1000hrs

Aplicaciones

Plantas de energía / Industria pesada Almacenes /

Papeleras

Plantas de tratamiento de agua

Muelles/ Plataformas / Astilleros

Plantas químicas y petroquímicas

Garantía

5-años de garantía estándar (batería no incluida)* *

Sujeto a el T&C general de Newlux

LED mantenimiento de lúmenes:

L70 > 150,000 horas @ temperatura ambiente 55°C

Parámetros técnicos

Eléctricos

Especificaciones	NL-FEL-G-20	NL-FEL-G-30	NL-FEL-G-40
Potencia nominal	20W	30W	40W
Voltaje de entrada	AC120-277V		
Frecuencia de entrada	50/60Hz		
Corriente de entrada (AC120V)	182mA	242mA	330mA
Corriente de entrada (AC230V)	99mA	128mA	172mA
Factor de potencia	≥0.95		
Eficiencia de la Fuente	≥90%		
THD	<20%		
Protección contra sobrecargas	Línea 6KV a tierra		
Material de la batería	Níquel Cadmio		
Duración estimada de batería*	3 años		
Duración de la batería*	Estándar 12W 90mins @ -20~+55°C (6W 180mins Opcional)		

*Todos los valores típicos (tolerancia +/-10%)

Ópticos

Especificaciones	NL-FEL-G-20	NL-FEL-G-30	NL-FEL-G-40
Salida del lumen	2400Lm	3600Lm	4400Lm
Lúmenes por Watt	120Lm/W		
Angulo del haz de la luz	110°		
Temperatura del color (CCT)	2700K/4000K/5000K/5700K		
Índice de reproducción cromática (CRI)	Ra>80		

Ambiente de aplicación

Especificaciones	NL-FEL-G-20	NL-FEL-G-30	NL-FEL-G-40
Ambiente operacional	- 40°C to + 55 °C -20°C to 55°C (Modelo de emergencia)		
Temperatura óptima	25°C (77°F)		
Presencia de gas	T6		
Presencia de polvo	T80°C		

Parámetros mecánicos

Especificaciones	NL-FEL-G-20	NL-FEL-G-30	NL-FEL-G-40
Carcasa	Aluminio grado marino		
Cobertura frontal	Libre de cobre (< .4%) aluminio fundido		
Hardware	Acero inoxidable 316		
Lenticulares	Policarbonato		
Color	Gris oscuro (RAL7037)		
Acabado	Recubrimiento en polvo de poliéster para una resistencia		
Protección	IP66 / IK10		
Terminación	4 x M25 - 2 at a cada extremo (estándar, otros opcionales)		
Cableado	L1 , L2 , L3 , N , PE; cada Terminal 2x6mm ² máximo		
Opciones de montaje	Una cubierta de acceso estándar, dos para cableado a través Techo (empotrado), pared, suspendido (cadena /anillo), poste		

Parámetros técnicos

Eléctricos

Especificaciones	NL-FEL-G-50	NL-FEL-G-60	NL-FEL-G-80	NL-FEL-G-100
Potencia nominal	50W	60W	80W	100W
Voltaje de entrada	AC120-277V			
Frecuencia de entrada	50/60Hz			
Corriente de entrada (AC120V)	402mA	497mA	651mA	825mA
Corriente de entrada (AC230V)	212mA	264mA	340mA	435mA
Factor de potencia	≥0.95			
Eficiencia de la Fuente	≥90%			
THD	<20%			
Protección contra sobrecargas	Línea 6KV a tierra			
Material de la batería	Níquel Cadmio			
Duración estimada de batería*	3 años			
Duración de la batería*	Estándar 12W 90mins @ -20~+55°C (6W 180mins Opcional)			

*Todos los valores típicos (tolerancia +/-10%)

Ópticos

Especificaciones	NL-FEL-G-50	NL-FEL-G-60	NL-FEL-G-80	NL-FEL-G-100
Salida del lumen	5500Lm	6800Lm	8700Lm	10000Lm
Lúmenes por Watt	120Lm/W			
Angulo del haz de la luz	110°			
Temperatura del color (CCT)	2700K/4000K/5000K/5700K			
Índice de reproducción cromática (CRI)	Ra>80			

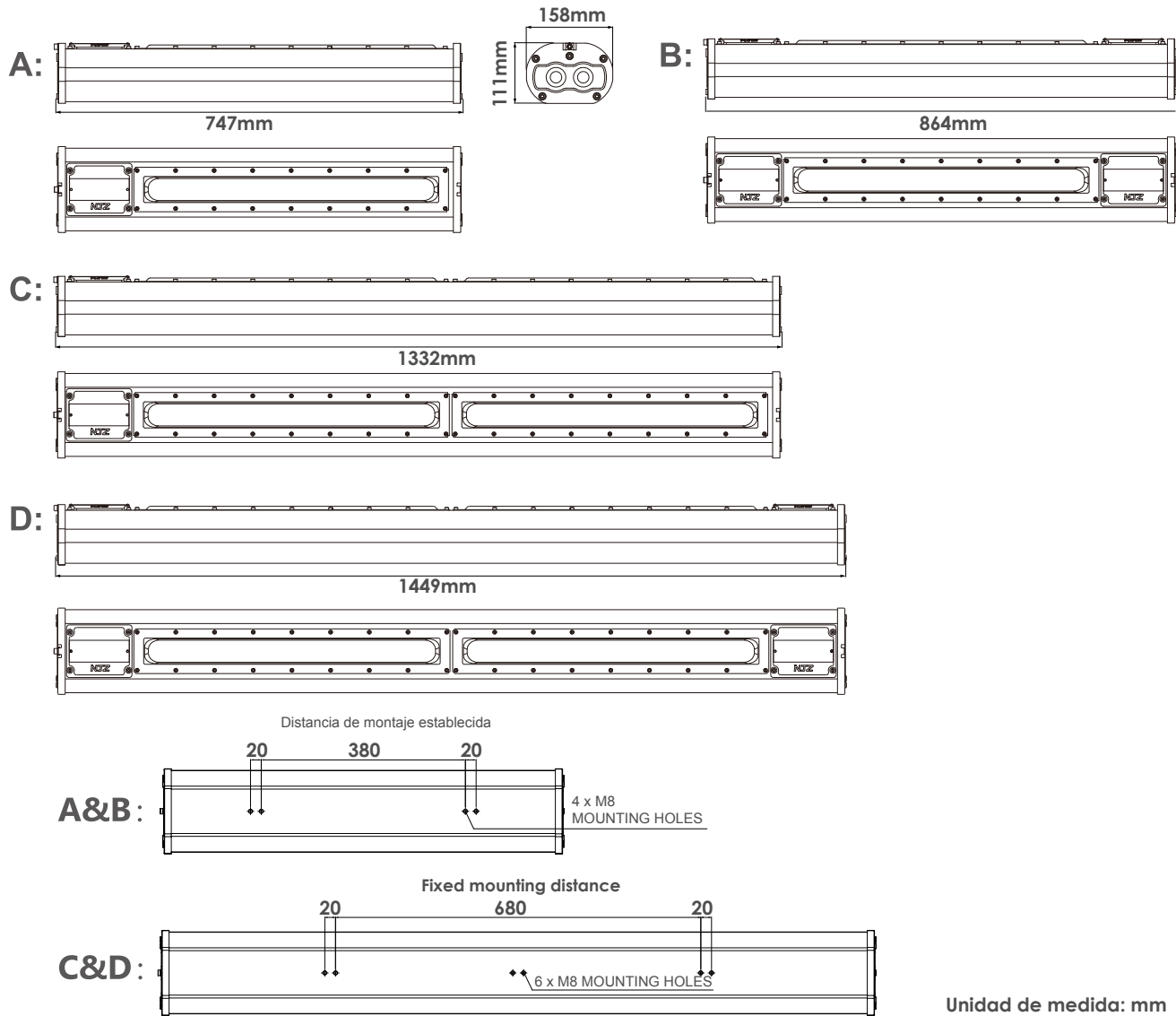
Ambiental

Especificaciones	NL-FEL-G-50	NL-FEL-G-60	NL-FEL-G-80	NL-FEL-G-100
Ambiente operacional	- 40°C to + 55 °C -20°C to 55°C (Modelo de emergencia)			
Temperatura óptima	25°C (77°F)			
Presencia de gas	T6			
Presencia de polvo	T80°C			

Parámetros mecánicos

Especificaciones	NL-FEL-G-50	NL-FEL-G-60	NL-FEL-G-80	NL-FEL-G-100
Carcasa	Aluminio grado marino			
Cobertura frontal	Libre de cobre (< .4%) aluminio fundido			
Hardware	Acero inoxidable 316			
Lenticulares	Policarbonato			
Color	Gris oscuro (RAL7037)			
Acabado	Recubrimiento en polvo de poliéster para una resistencia			
Protección	IP66 / IK10			
Terminación	4 x M25 - 2 at a cada extremo (estándar, otros opcionales)			
Cableado	L1 , L2 , L3 , N , PE; cada Terminal 2x6mm ² máximo			
Opciones de montaje	Una cubierta de acceso estándar, dos para cableado a través Techo (empotrado), pared, suspendido (cadena /anillo), poste			

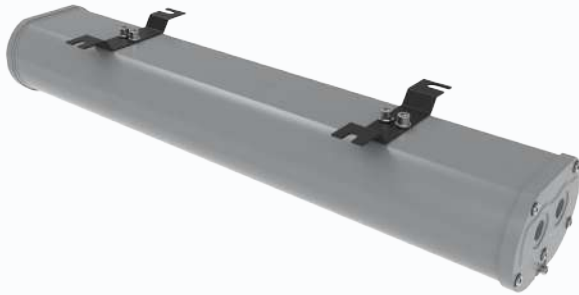
Dimensiones del Producto



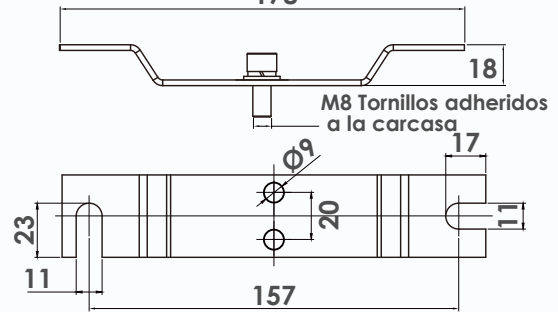
No. de modelo	Peso neto Producto	Dimensiones de producto	Peso bruto	Dimensiones de embalaje(Lar×an×alt)
A: NL-FEL-G-20/30/40	6.3kg	747×158×111 mm	7.3kg	809×220×170 mm
B: NL-FEL-G-20/30/40	6.7kg	864×158×111 mm	7.7kg	920×220×170 mm
C: NL-FEL-G-40/50/60/80/100	9.5kg	1332×158×111 mm	10.5kg	1388×220×170 mm
D: NL-FEL-G-40/50/60/80/100	9.9kg	1449×158×111 mm	10.9kg	1505×220×170 mm

Opciones de montaje

Montaje de soporte en techo bajo



Código para Ordenar: CB-L1
178

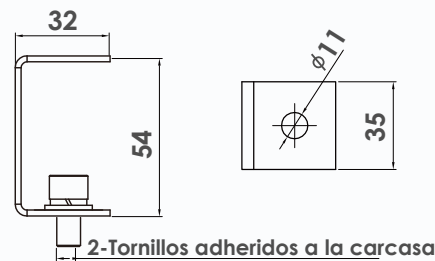


Unidad de medida: mm

Montaje de soporte en techo alto

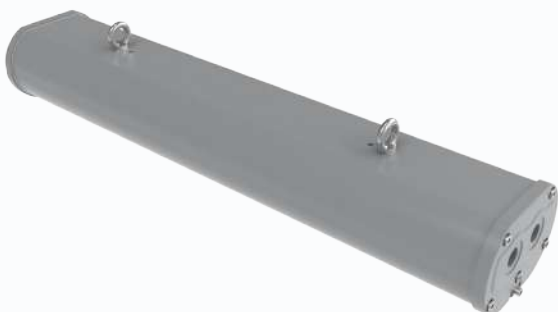


Código para ordenes: CB-L1

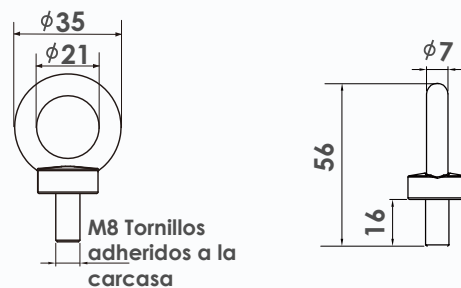


Unidad de medida: mm

Montaje de anillo



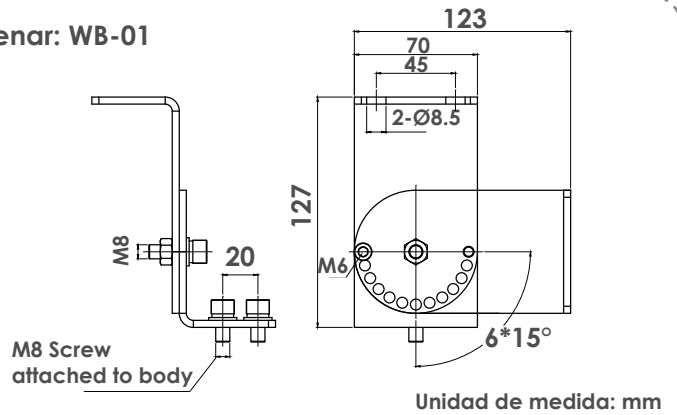
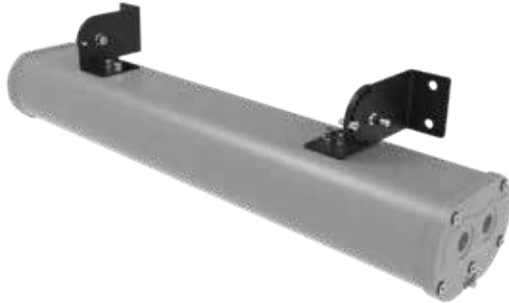
Código para ordenes: EB-1



Unidad de medida: mm

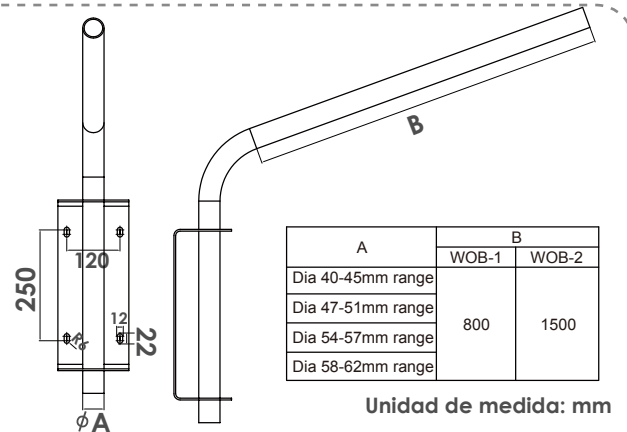
Montaje de pared con soporte giratorio

Código para Ordenar: WB-01



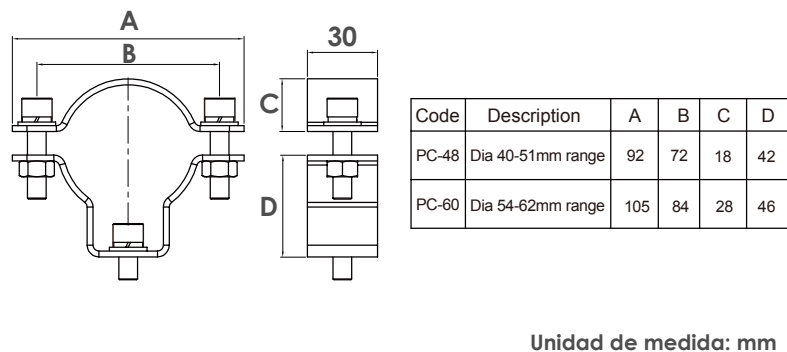
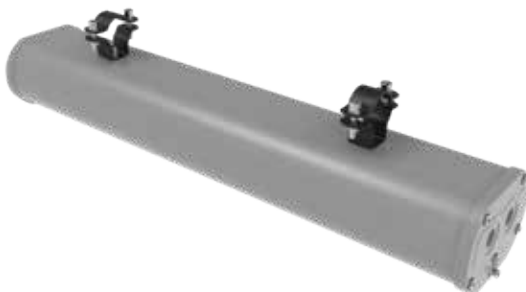
Montaje en pared con soporte de extensión

Código para ordenes: WOB-1/ 2



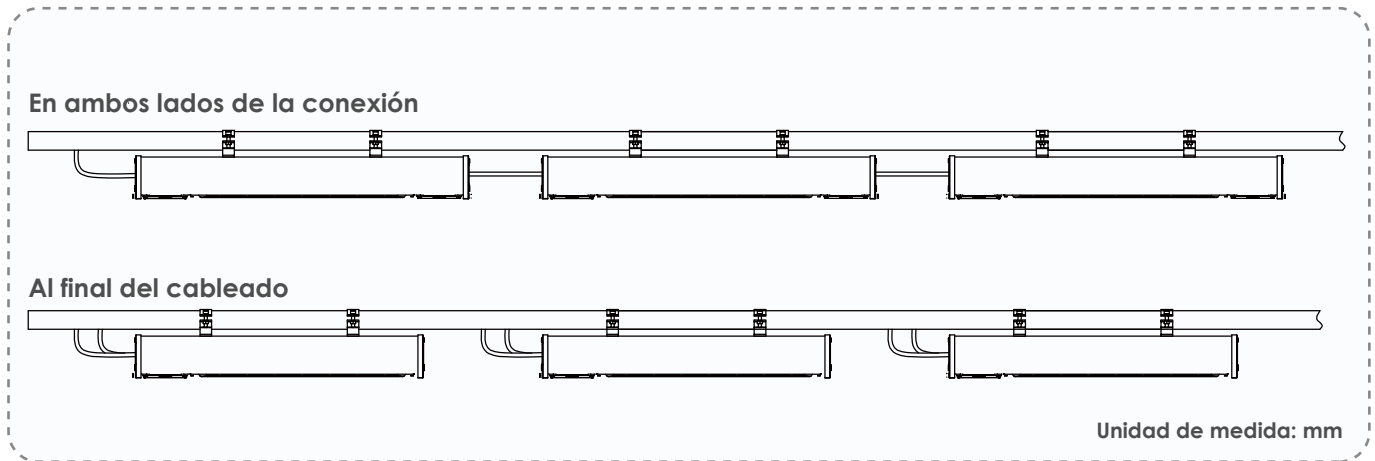
Montaje sujeto de poste

Código para ordenes: PC-48/60



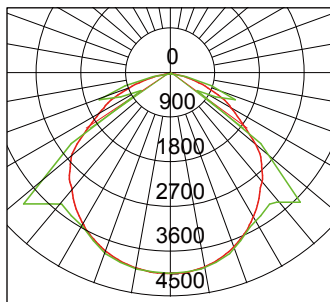
Conexión Enlazada

La conexión de entrada y salida se puede realizar en uno o ambos lados para una instalación rápida

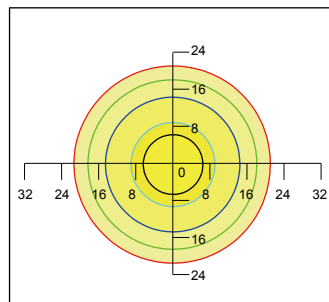


Fotométricos

110 Grados



— V 0.0DEG PLAN, 112.1
— H 0.0DEG PLAN, 109.1

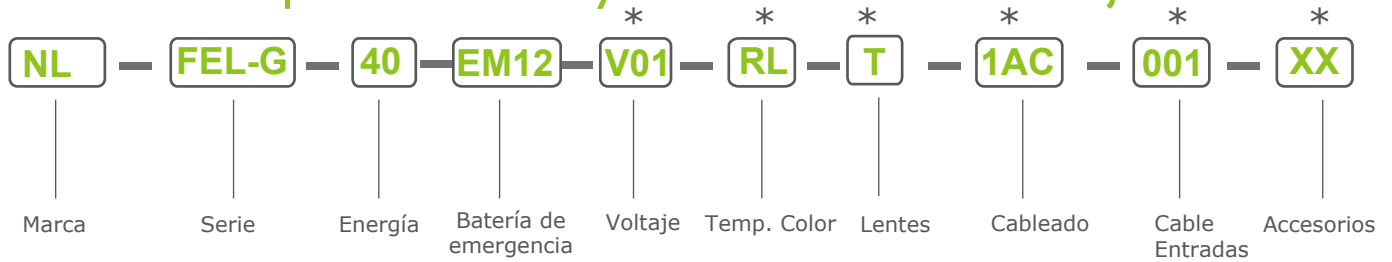


Altura de montaje 33'(10m), 0 Tilt

Illumination-110 Degree		
6m	20m	16Lux
8m	26m	9Lux
10m	33.6m	6Lux
12m	40m	4Lux
15m	50m	2.5Lux
Height	Diameter	Eavg

Flux out: 5253 lm

Información para ordenes y accesorios de montaje



*: Sufijos no están dentro de la nomenclatura de certificaciones, solamente para usos de mercadeo

Marca	Serie	Potencia	Batería suplente de emergencia	Temp. del color
Newlux	FEL-G	20=20W 30=30W 40=40W * 50=50W 60=60W 80=80W 100=100W	BLANK=Estándar (No Emergencia) EM6=6W 180mins EM12=12W 90mins (Emergencia estandar)	RD=2700K RL=4000K RZ=5000K RM=5700K

VOLTAGE

V01= AC120-277V

(*especificar si lentes simples o dobles)

Lentes

T=Transparent PC
F=Frosted PC

Cableado

1AC= Acceso de cobertura simple (standard)
2AC= Acceso de cobertura doble

Entradas de cableado

001 = 4 X M20 X 1.5
002 = 4 X M25 X 1.5 (Standard)
003 = 4 X NPT 1/2
004 = 4 X NPT 3/4

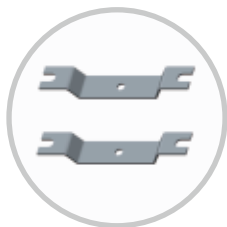
ACCESORIOS

CB-L1=Soporte de montaje en techo bajo (un par)
CB-H1=Soporte de montaje en techo alto (un par)
EB-1=Anillo (un par)
WB-01= Soporte giratorio de montaje en pared (un par)
WOB-1=0.6M soporte de extensión de montaje en pared x 1
WOB-2=1.2M soporte de extensión de montaje en pared x1
PC-42=Diámetro 40-45mm rango SS316 abrazadera de poste (un par)
PC-48=Diámetro 47-51mm rango SS316 abrazadera de poste (un par)
PC-54=Diámetro 54-57mm rango SS316 abrazadera de poste (un par)
PC-60=Diámetro 58-62mm rango SS316 abrazadera de poste (un par)
SC01=Cable de seguridad x1
R-D40=Fuente de remplazo x1 (modelos 20~40W)
R-D60=Fuente de remplazo x1 (modelos 50~60W)
R-D100=Fuente de remplazo x1 (modelos 70~100W)
R-T=Remplazo Lentes PC Lens, claro x1
R-F= Remplazo lentes PC, cristalizado x1
R-B=Remplazo paquete de batería x1.

INSTALLATION TIPS

- 1.Terminación de WAGO
Rango conductor: 0.5 ... 4 (6) mm² (20 ... 10 AWG)
Voltaje: 800 V
Corriente nominal/(corriente máxima): 32 A (41 A)
- 2.Prensaestopas y enchufe
Estándar: Tapones de plástico x4 + Prensaestopas de plástico x1 Opcional: Contactar ventas para otras opciones
- 3.Atenuación
Estándar: 0-10V atenuación (10-100%)
- 4.Emergencia
Función de autoevaluación aplicada mínimo 30 segundos una vez a la semana para verificar el estado del indicador LED





CB-L1

Soporte de montaje de techo bajo (un par)



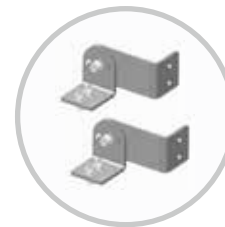
CB-H1

Soporte de montaje de techo alto (un par)



EB-1

Anillo (un par)



WB-01

Soporte giratorio de montaje en pared (un par)



WOB-1/2

Soporte de extensión de montaje en pared



PC-48/60

SS316 Abrazadera de poste (un par)



SC01

Kit de cable de seguridad de acero inoxidable



R-D40/60/100

Fuente de alimentación de reemplazo



R-T

Remplazo de lentes PC claros x1



R-F

Remplazo de lentes PC cristalizados x1



R-B

Remplazo de batería x1